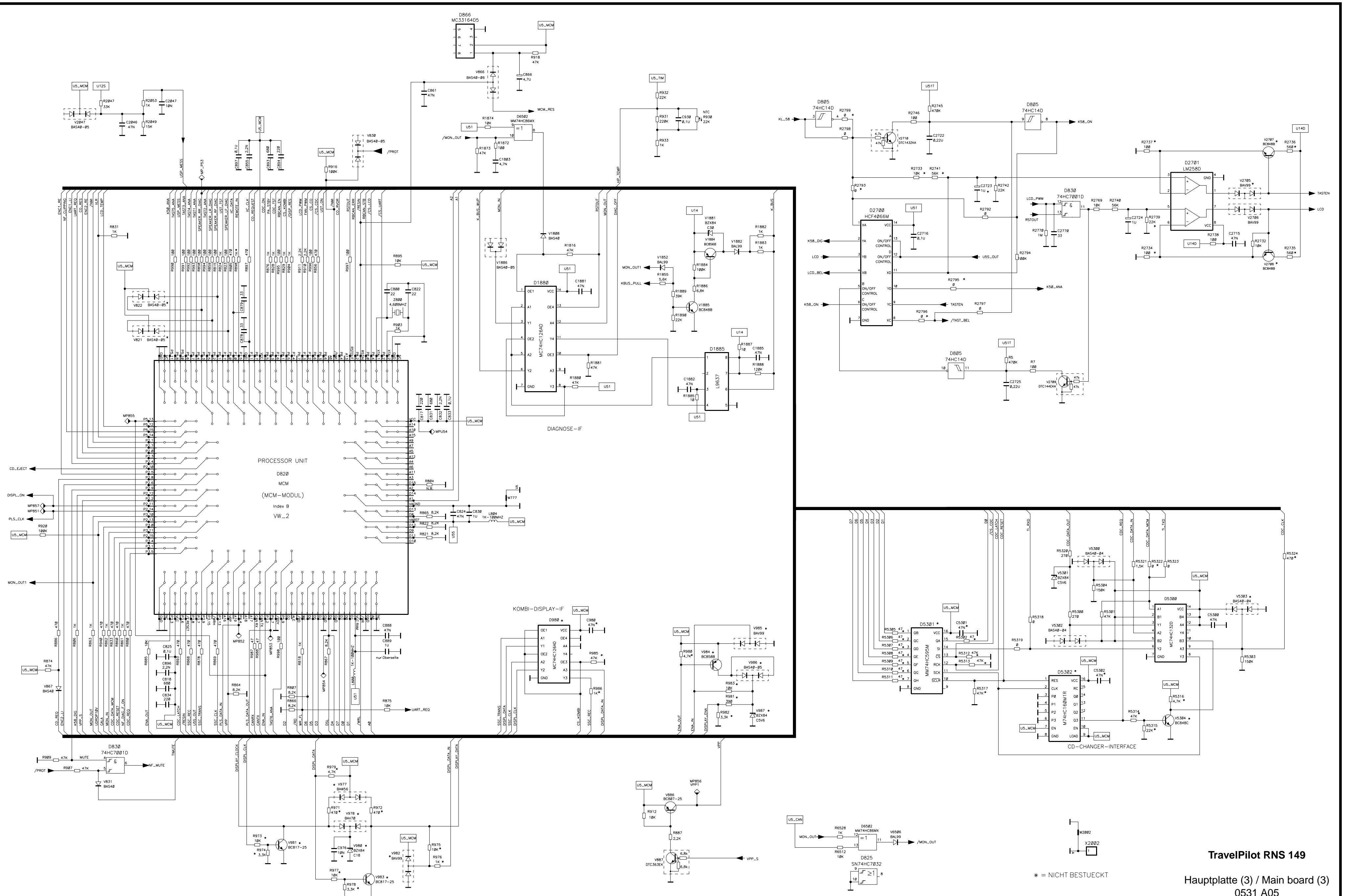


TravelPilot RNS 149

Hauptplatte (2) / Main board (2)
0531 A05

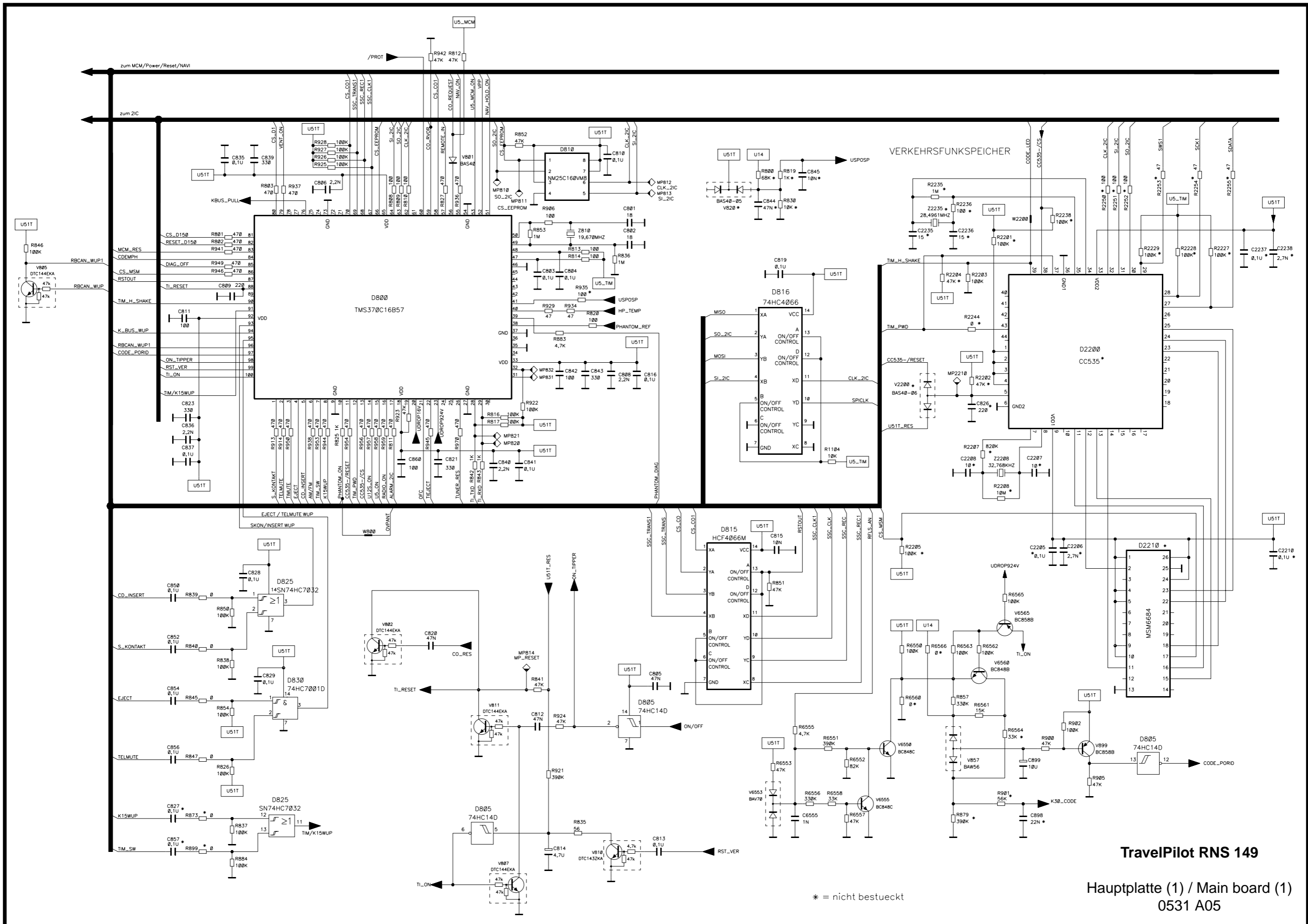
* = NICHT BESTUECKT



TravelPilot RNS 149

Hauptplatte (3) / Main board (3)
0531 A05

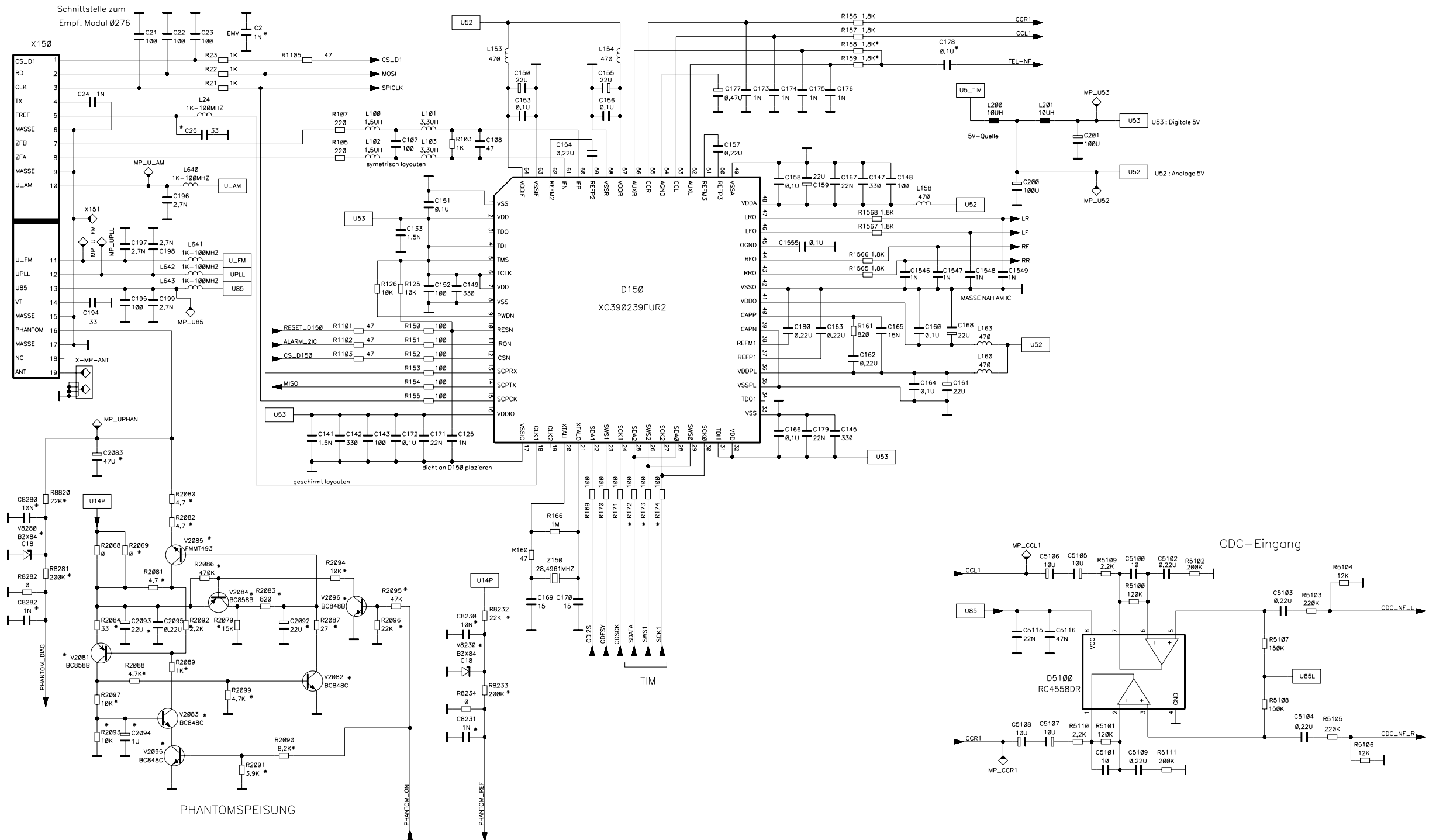
* = NICHT BESTUECKT



TravelPilot RNS 149

Hauptplatte (1) / Main board (1)
0531 A05

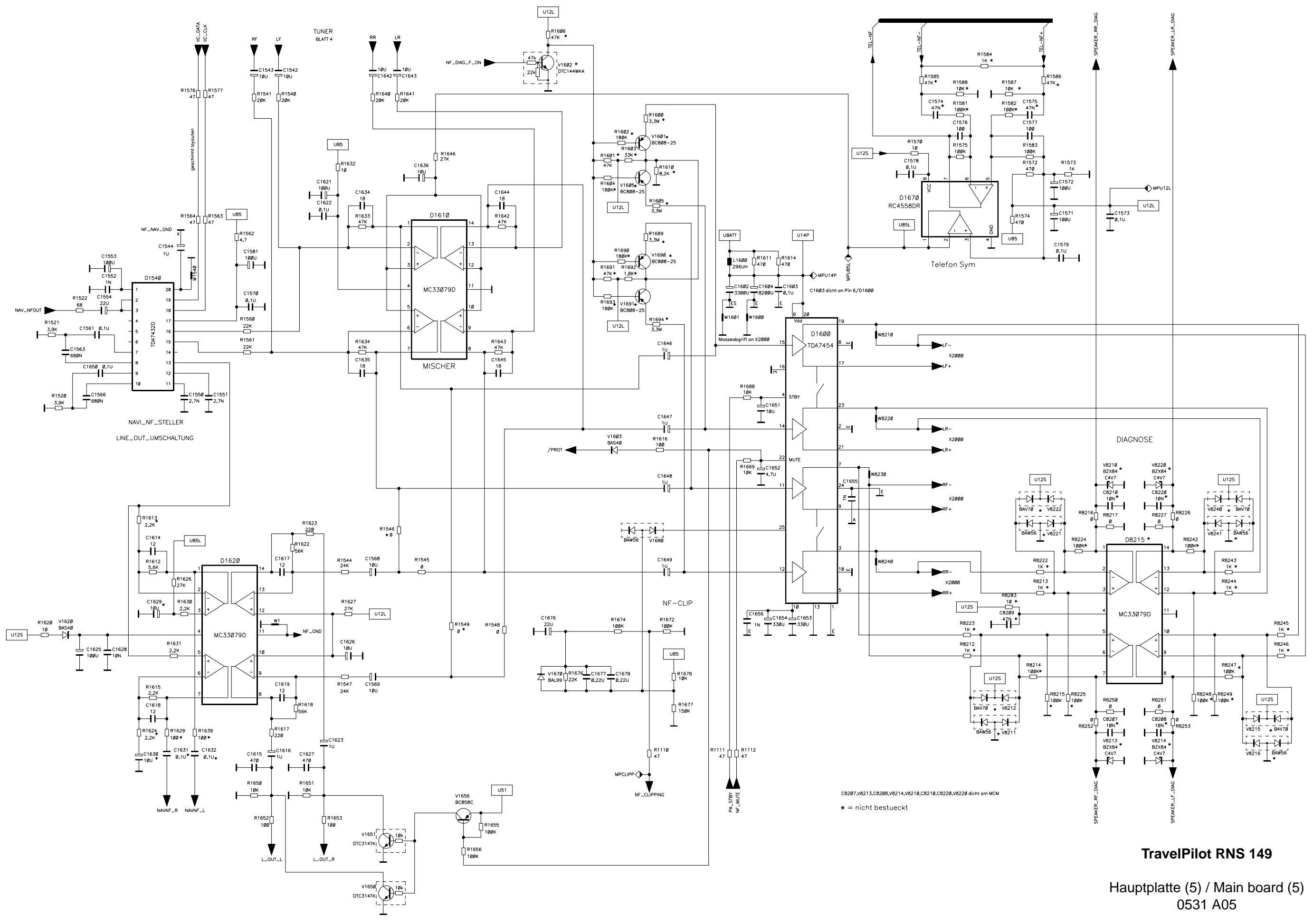
* = nicht bestueckt



* = nicht bestueckt

TravelPilot RNS 149

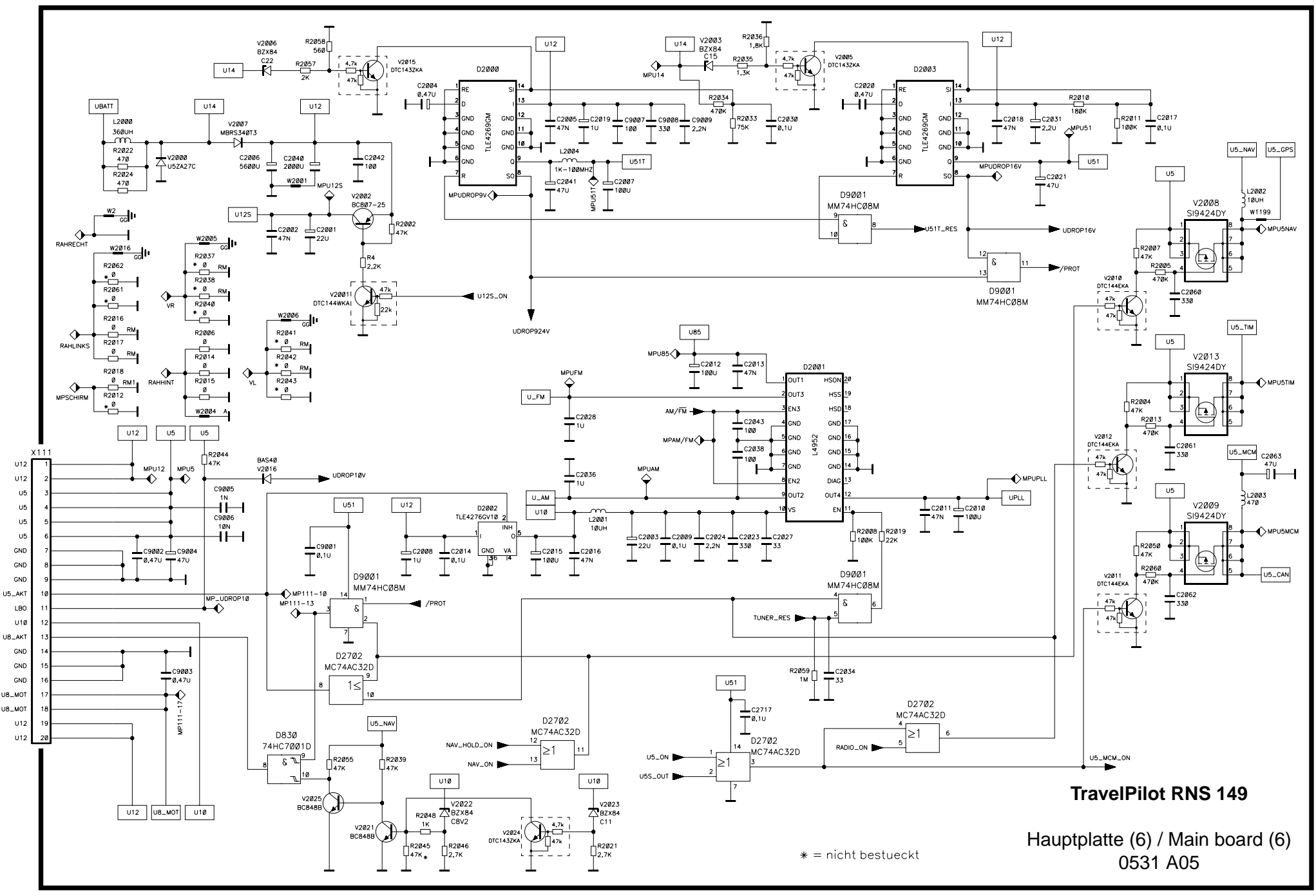
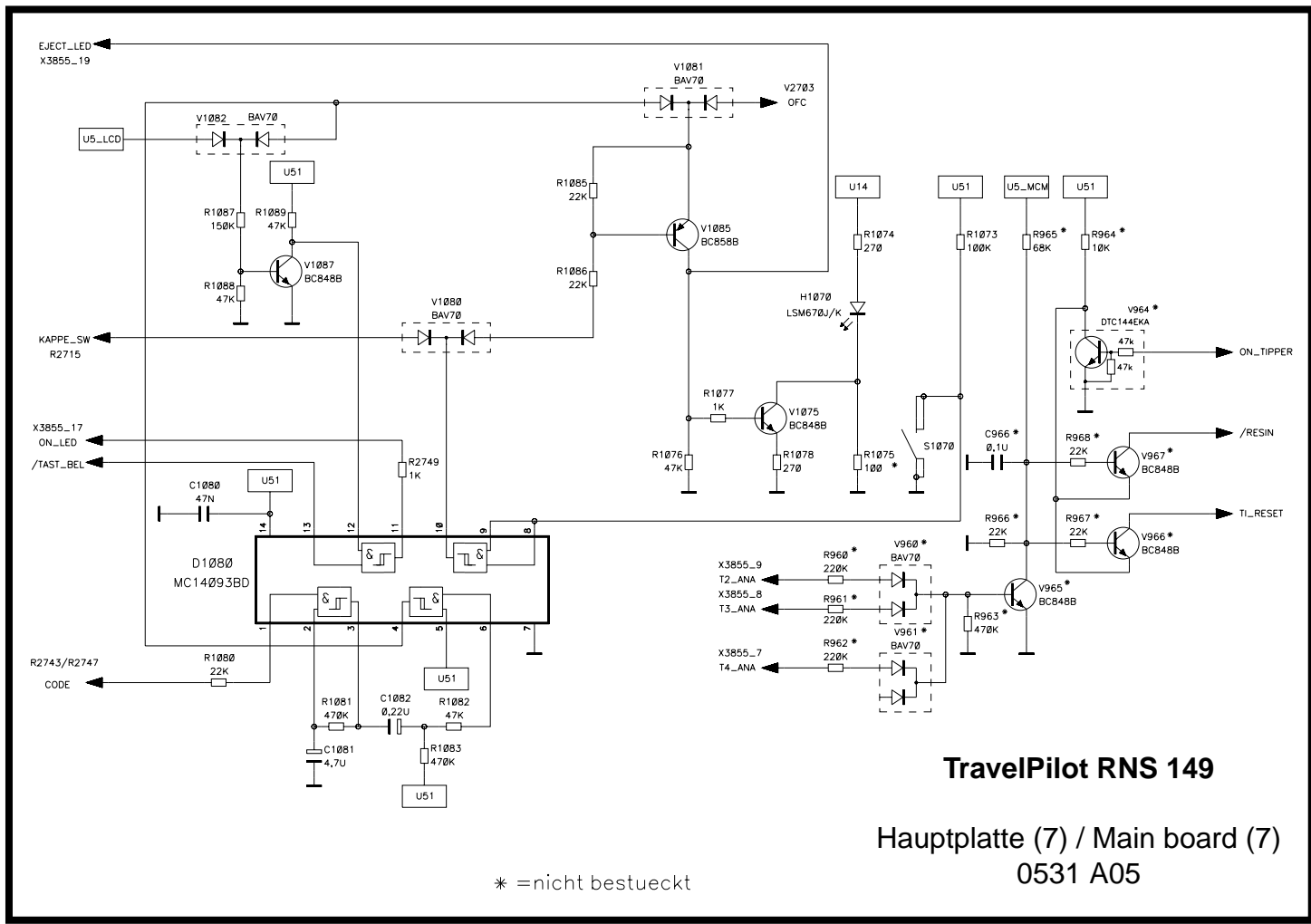
Hauptplatte (4) / Main board (4)
0531 A05



TravelPilot RNS 149

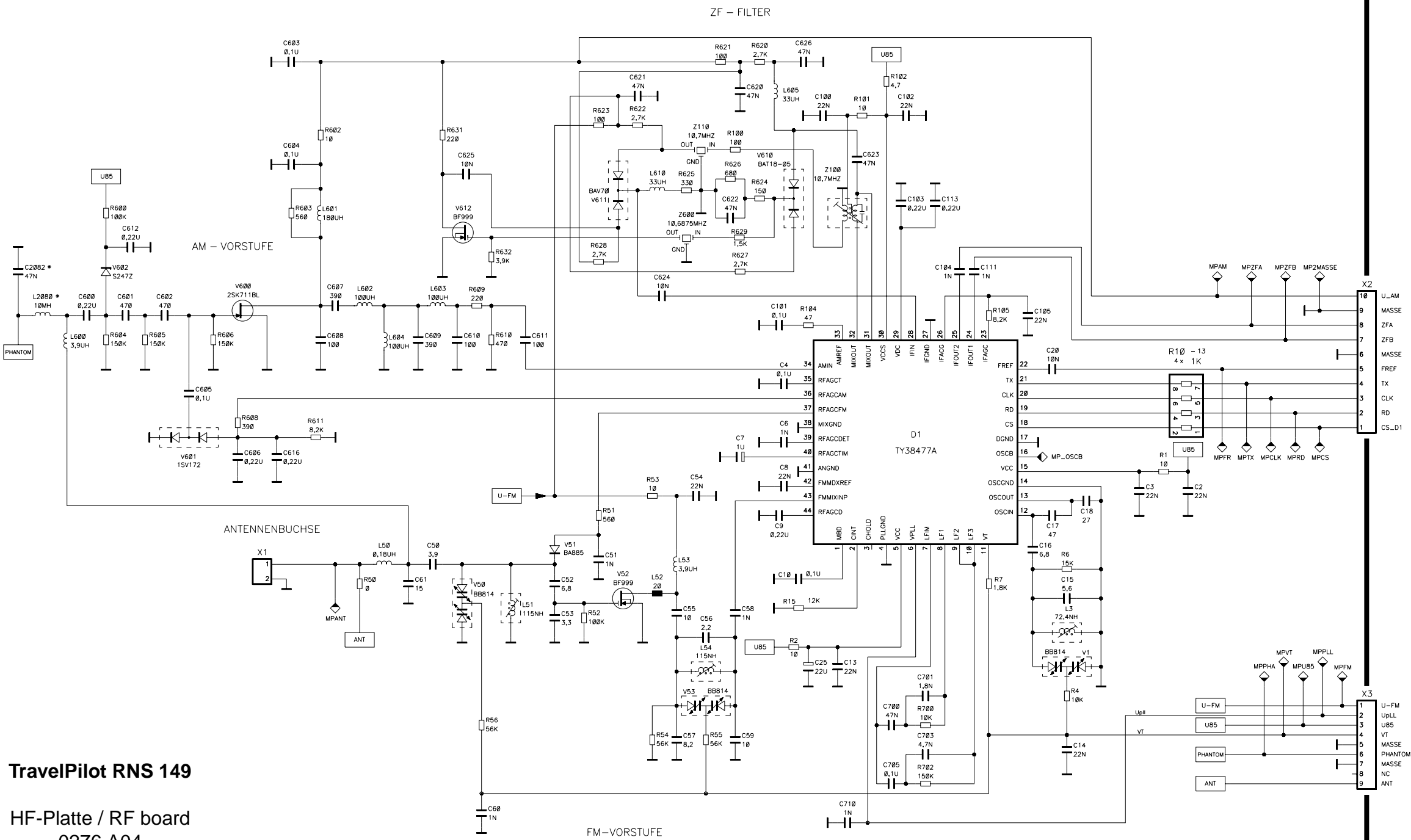
Hauptplatte (5) / Main board (5)
0531 A05

C8207, V8213, C8208, V8214, V8210, C8210, C8220, V8222 dicht am MCM
* = nicht bestueckt

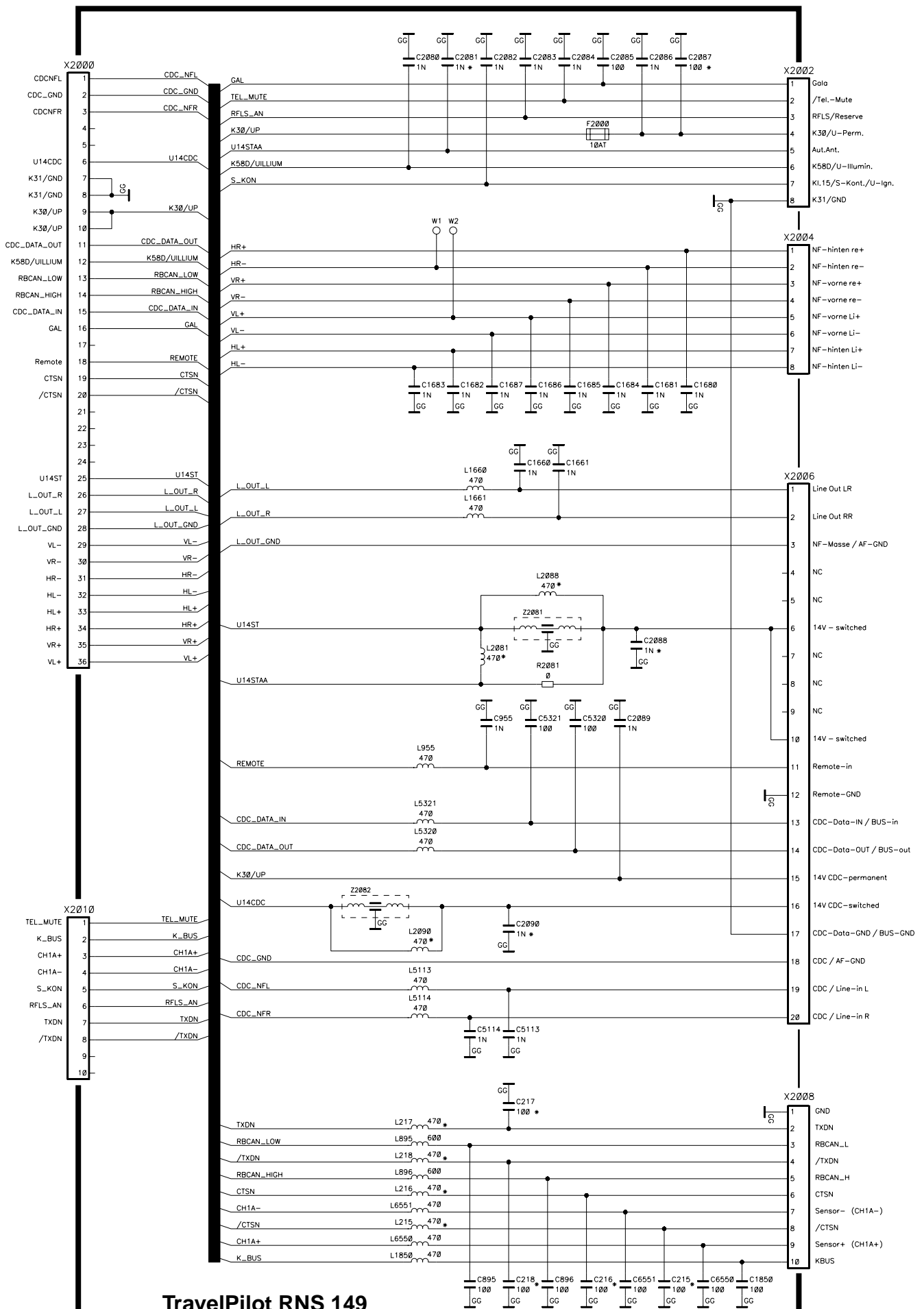


TravelPilot RNS 149

HF-Platte / RF board
0276 A04



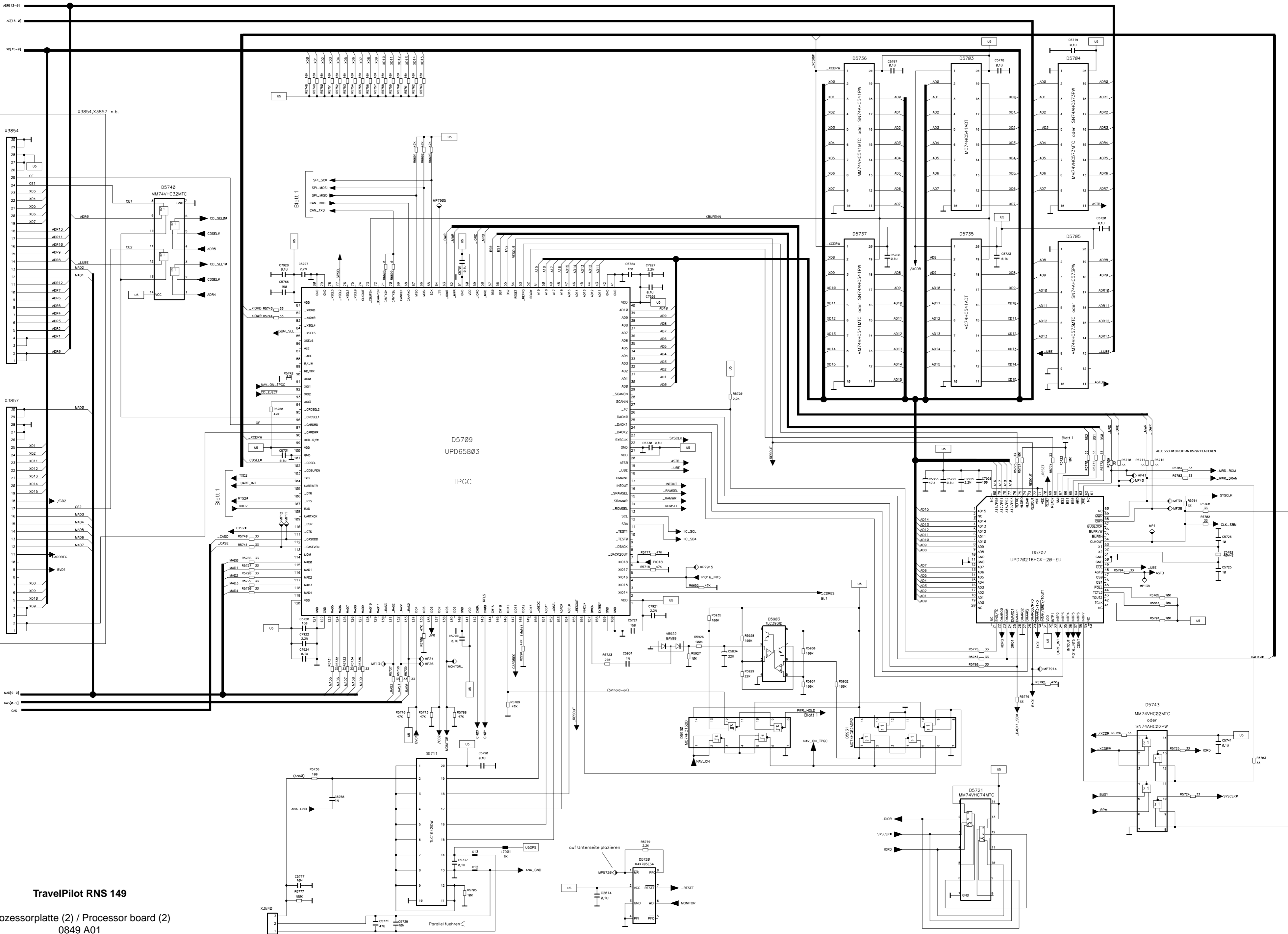
* wird nicht bestueckt bei Variante 0532



TravelPilot RNS 149

Anschlußplatte / Connector board
0529 A03

* nicht bestueckt

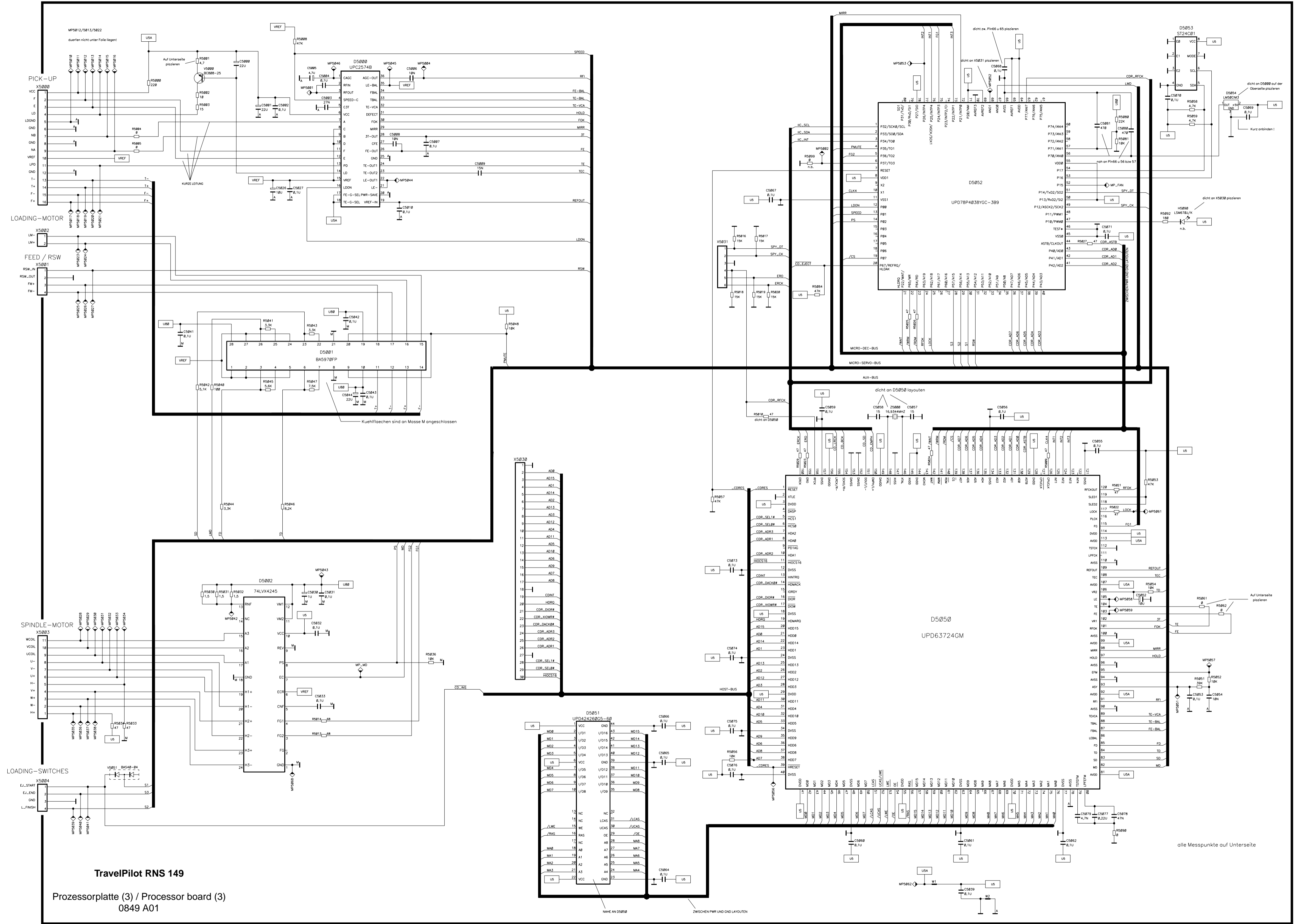


TravelPilot RNS 149

Prozessorplatte (2) / Processor board (2)
0849 A01

Parallell uehren <

auf Unterseite plazieren



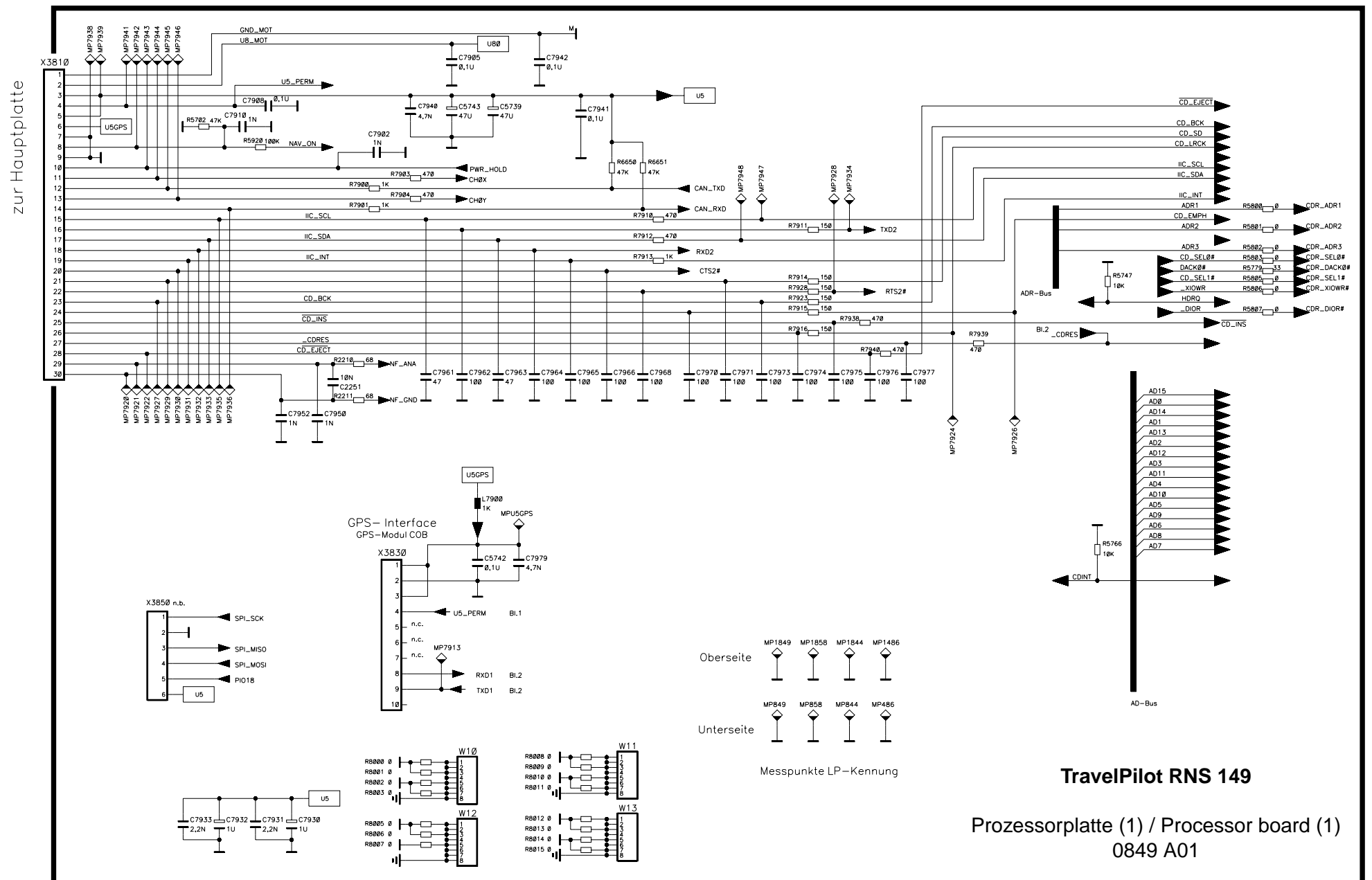
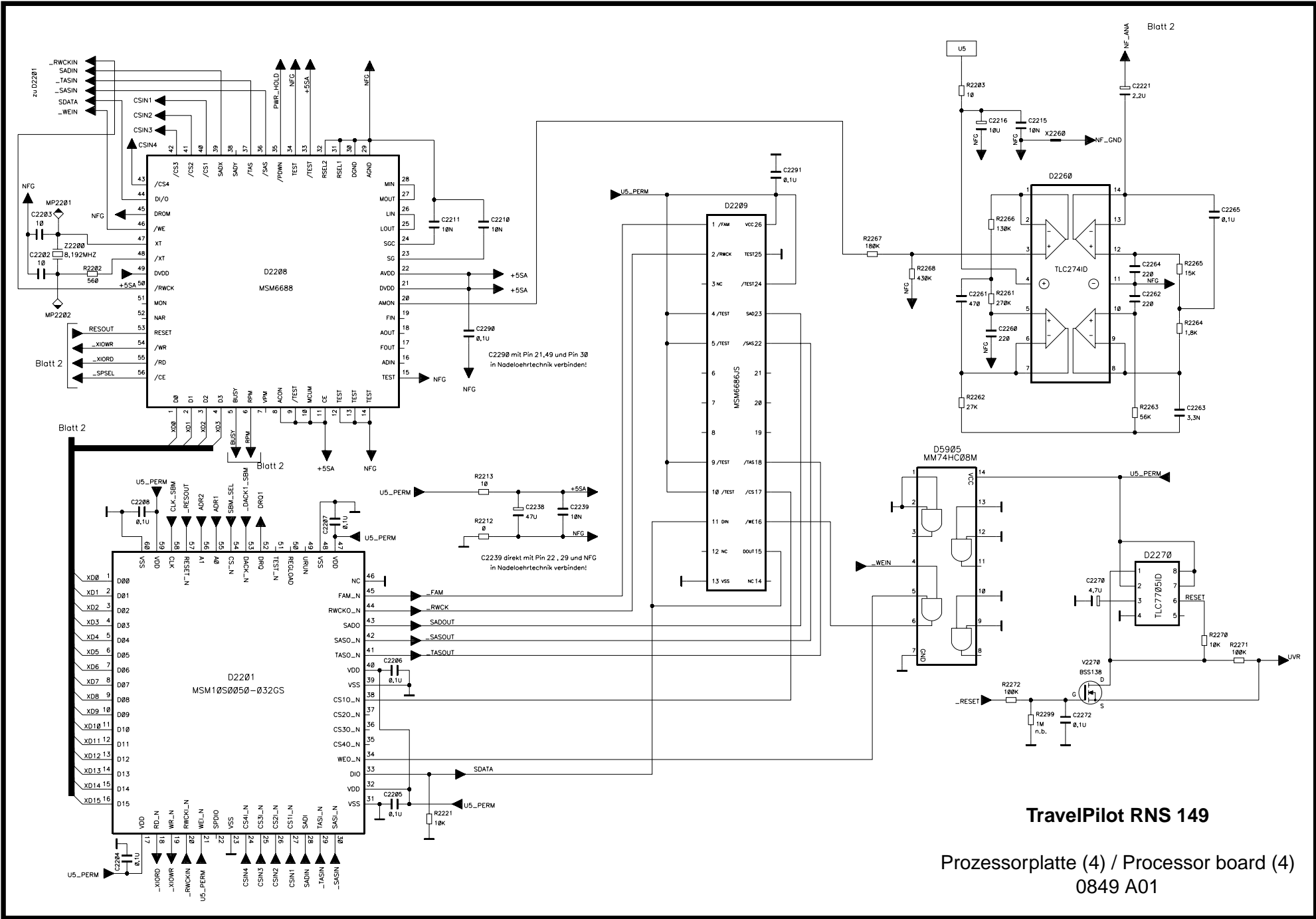
TraveiPilot RNS 149

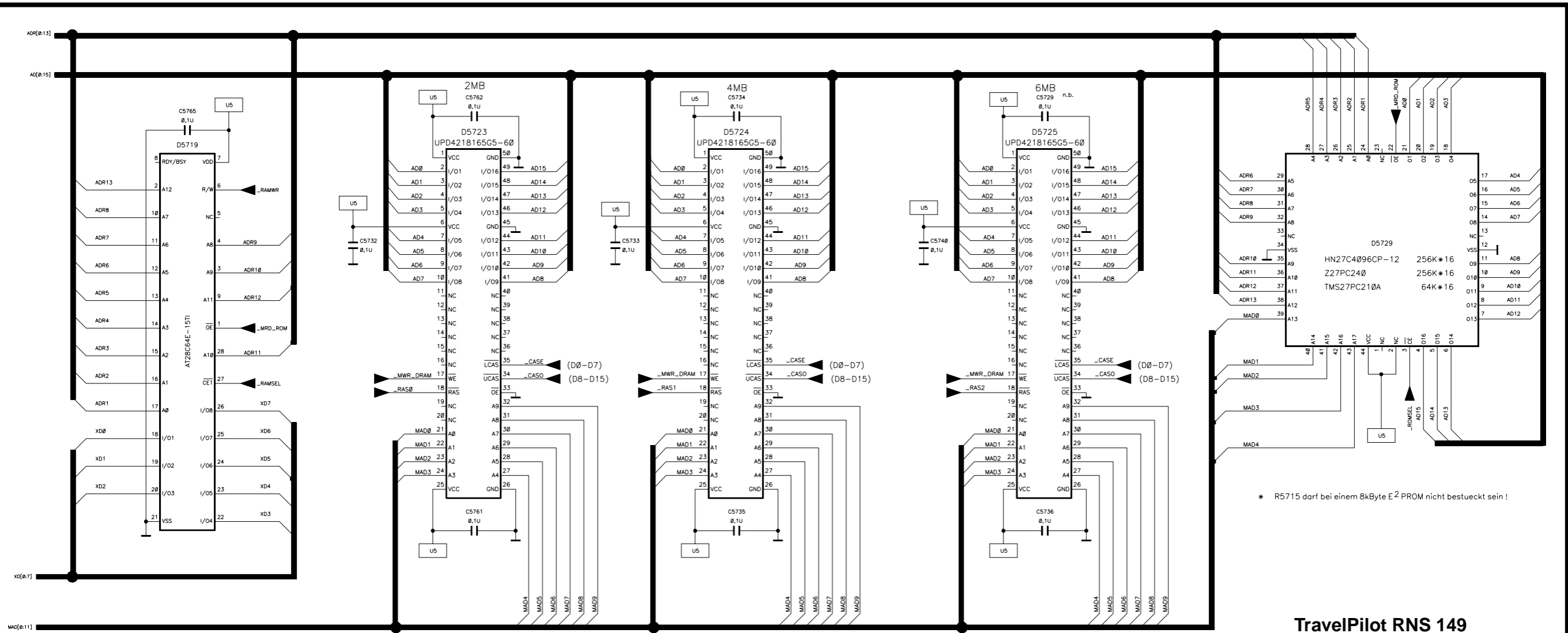
Prozessorplatte (3) / Processor board (3)
0849 A01

NAHE AN D5058

ZWISCHEN PWR UND GND LAYOUTEN

alle Messpunkte auf Unterseite

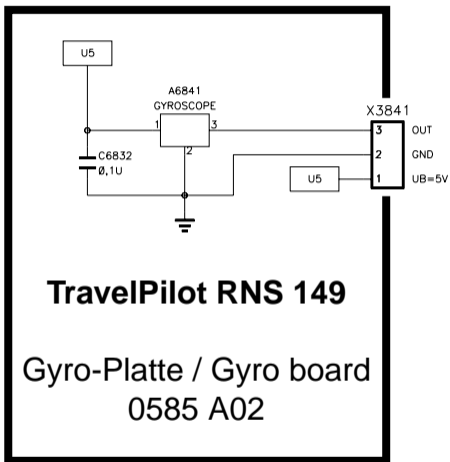


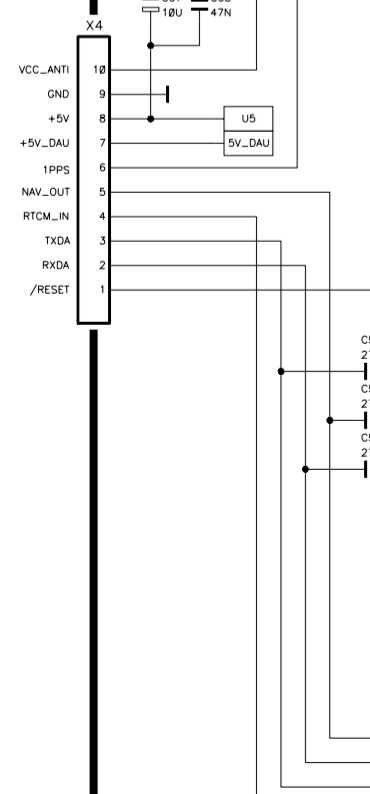
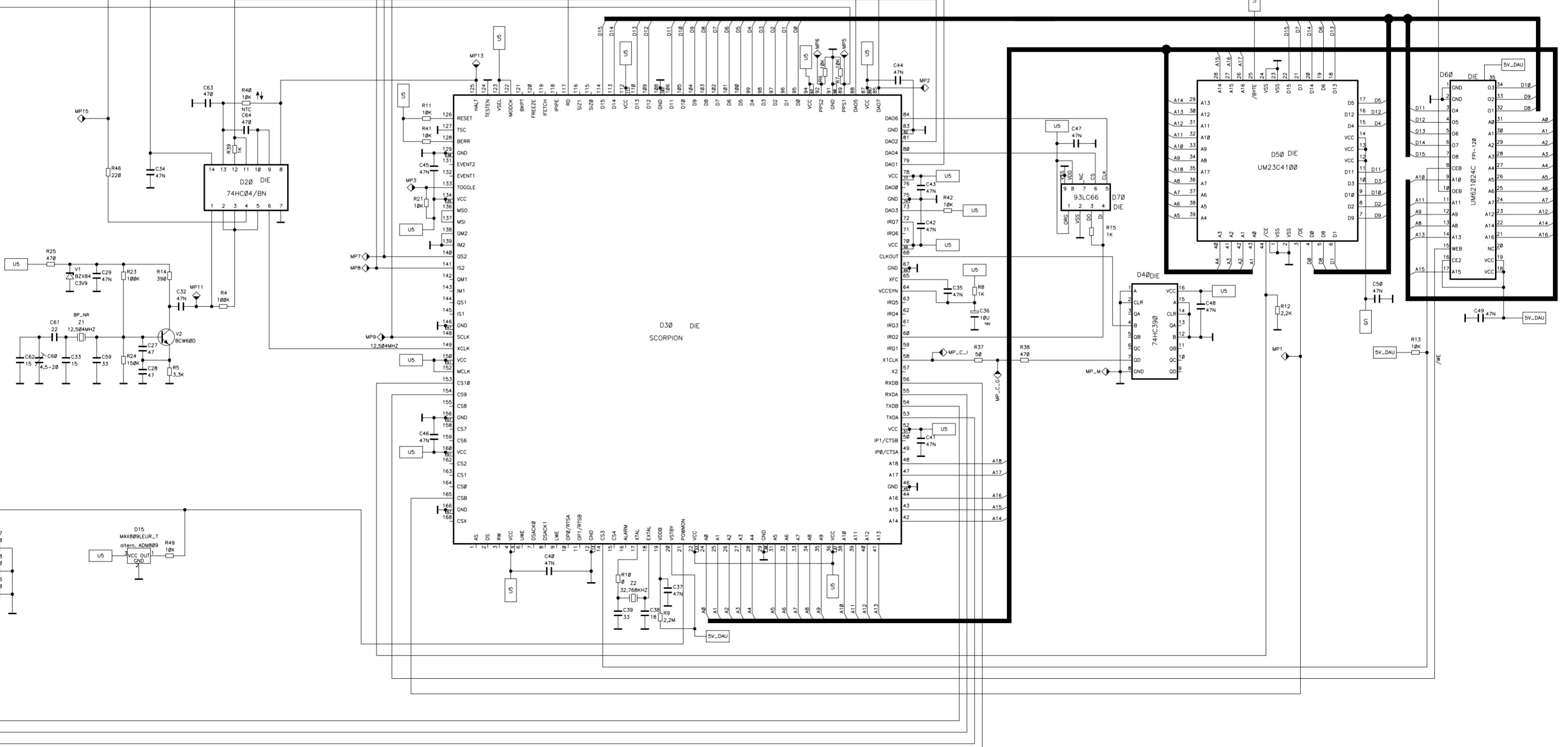
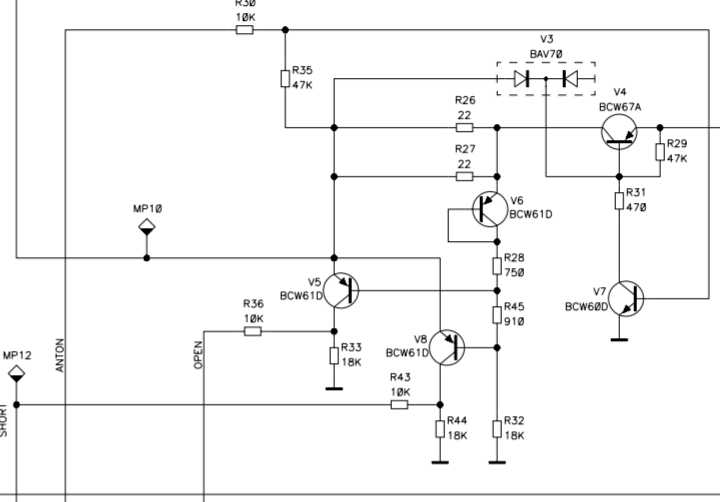
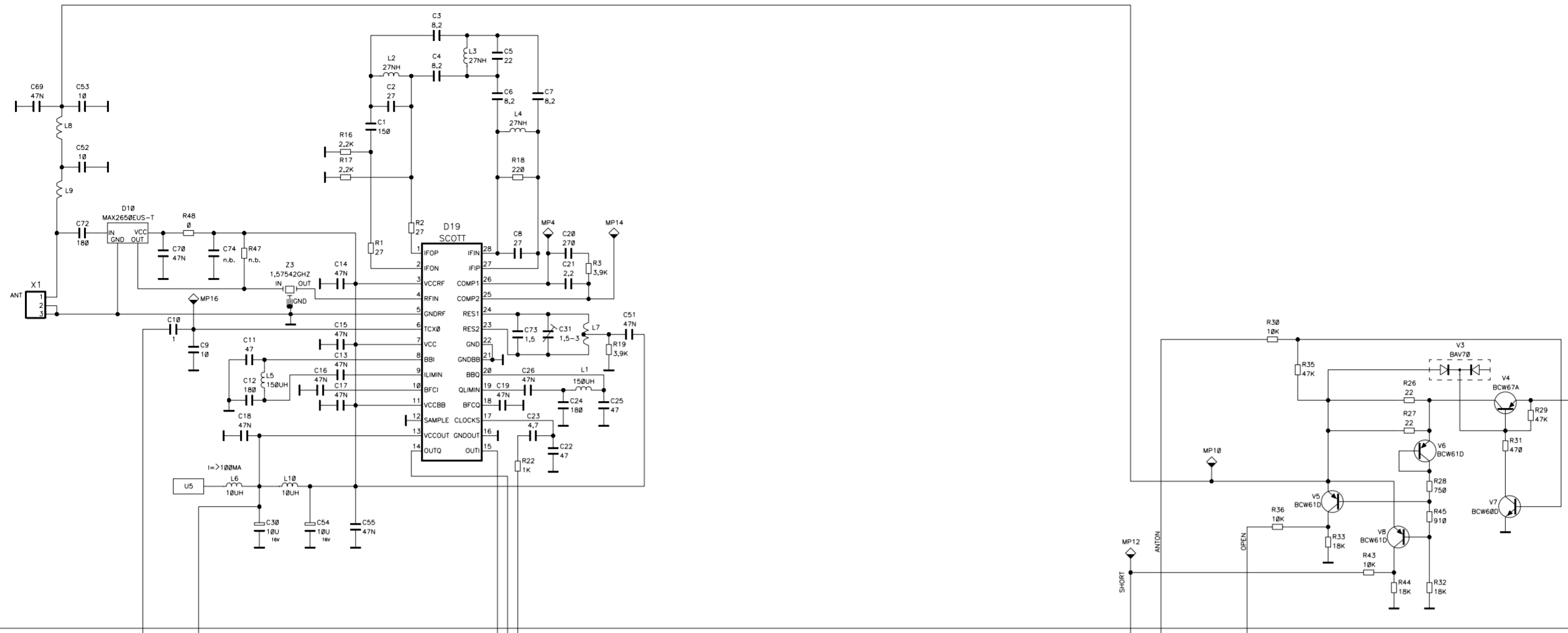


* R5715 darf bei einem 8kByte E² PROM nicht bestueckt sein !

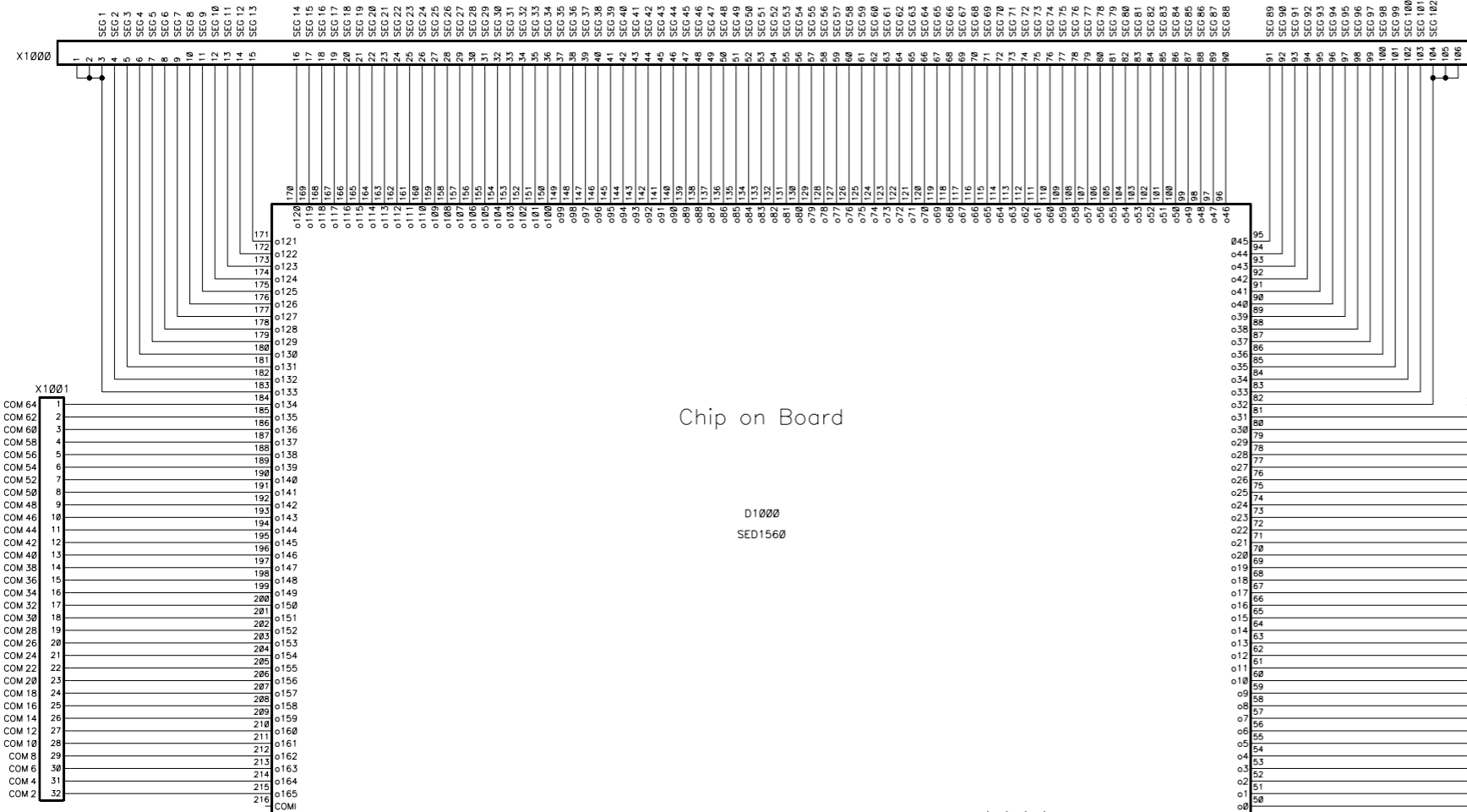
TravelPilot RNS 149

Prozessorplatte (5) / Processor board (5)
0849 A01



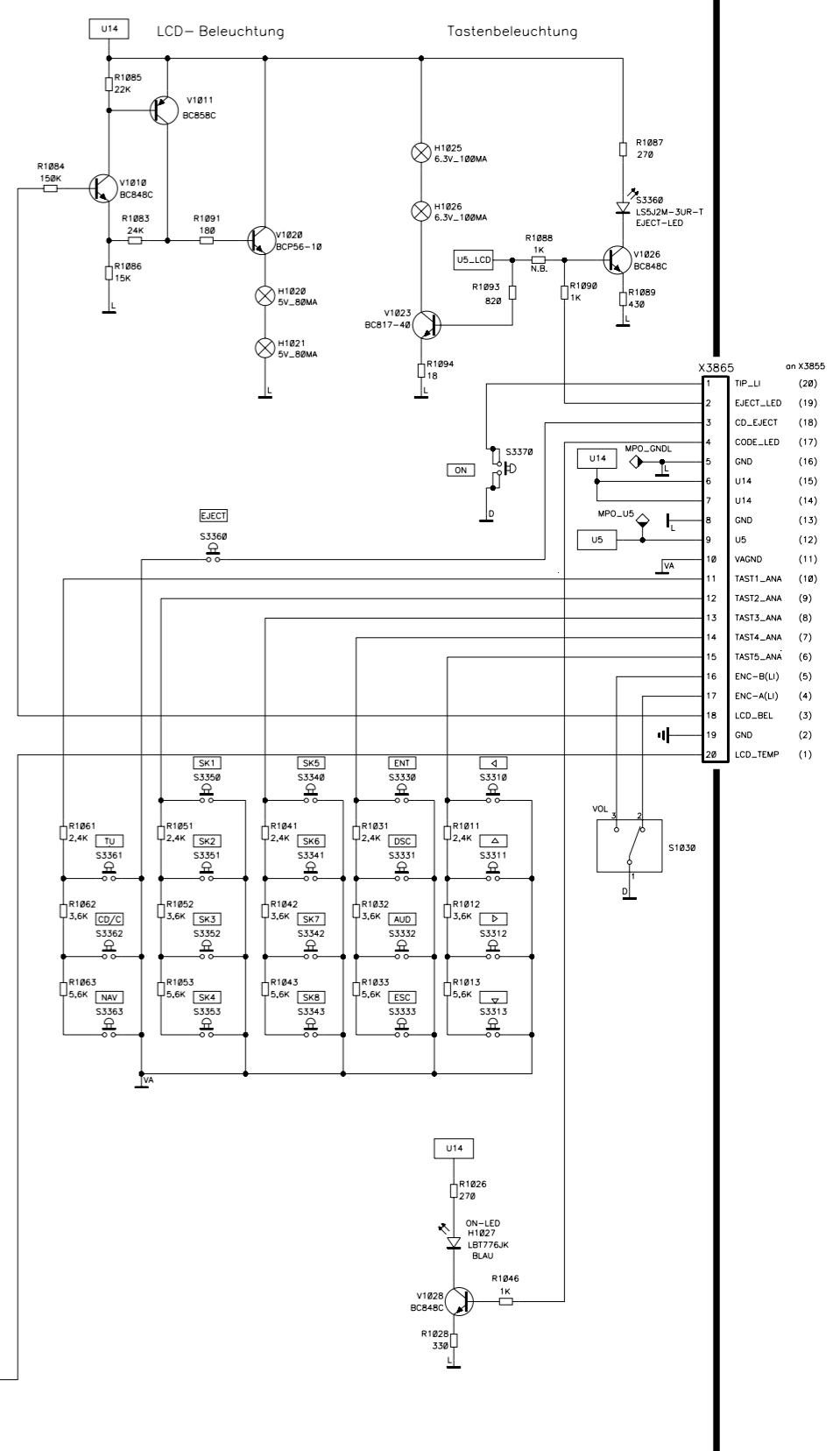
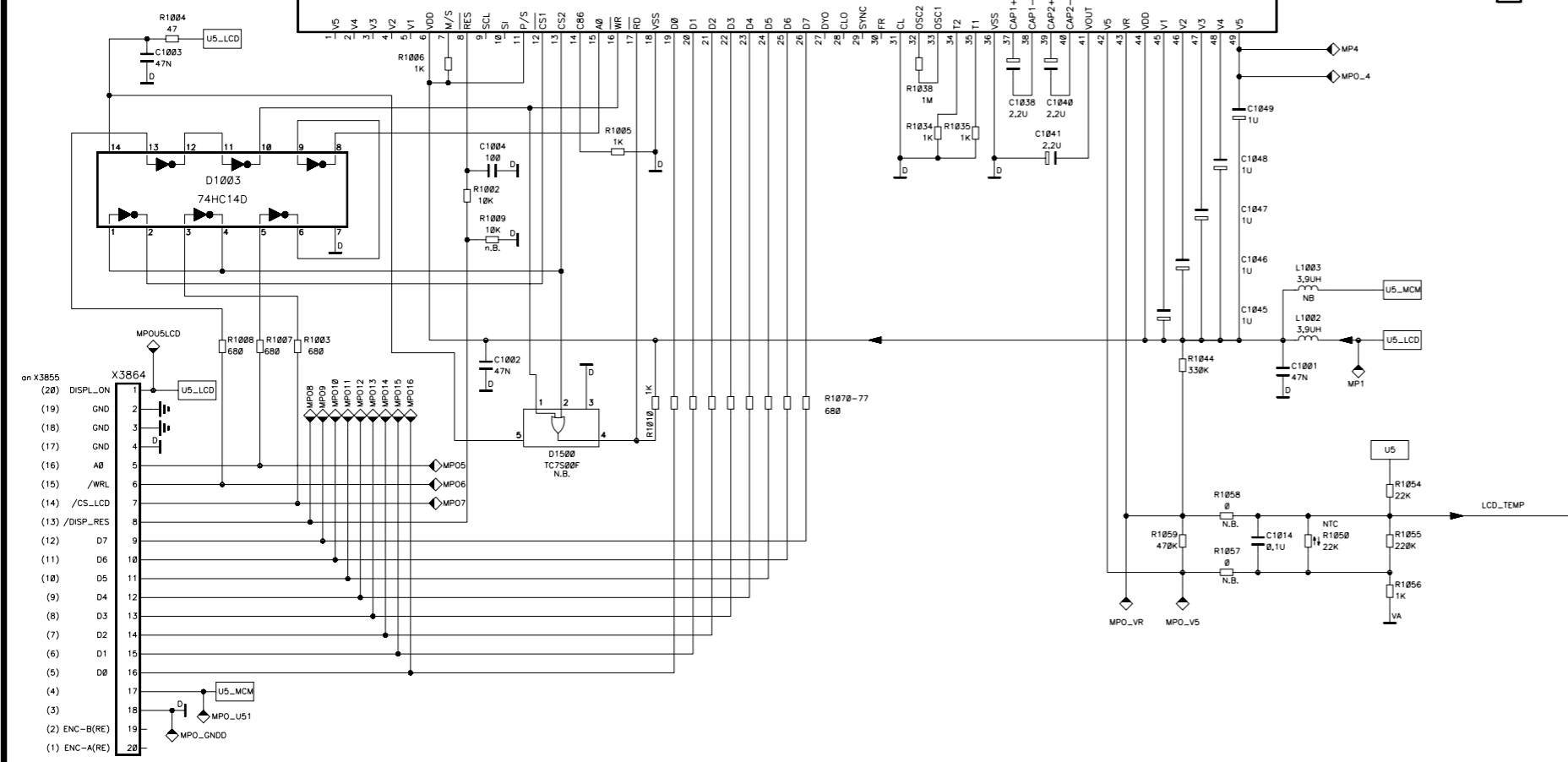


LCD

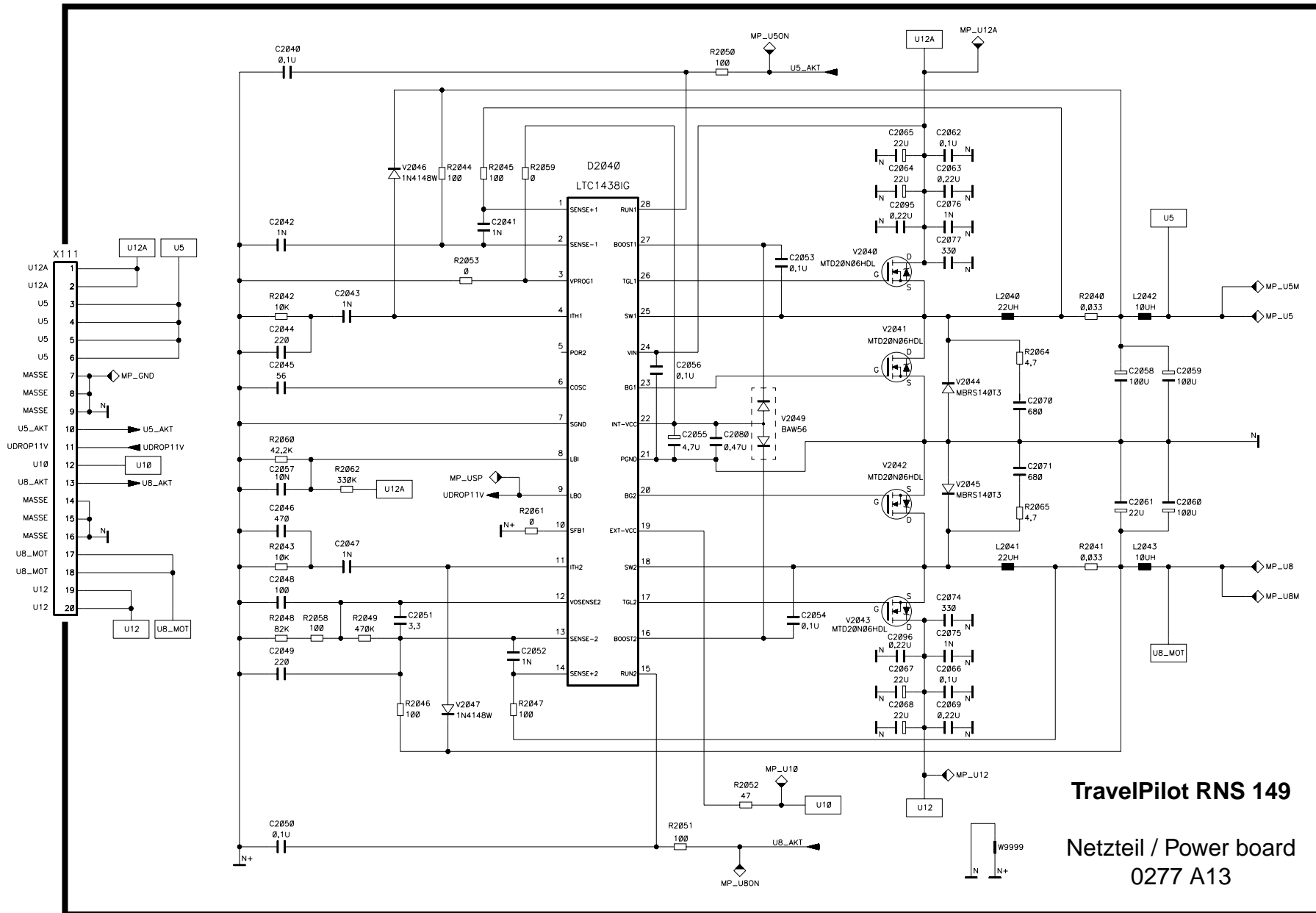


Chip on Board

D1000
SED1560



TravelPilot RNS 149
Schalterplatte / Key board
0530 A05



TravelPilot RNS 149
Netzteil / Power board
0277 A13